

UNIFON LM-4, LM-11



Przeznaczenie

Unifon przeznaczony jest do domofonów analogowych z wieloprzewodową instalacją typu 3+n, 4+n i 5+n. Są to instalacje z bramofonami wyposażonymi w oddzielny przycisk wywołania dla każdego mieszkania. Instalacje tego typu są powszechnie stosowane w domofonach montowanych w domach jednorodzinnych, rzadziej w budownictwie wielorodzinnym.

Unifon cechuje się niewielkimi rozmiarami, oryginalnym i ergonomicznym kształtem oraz atrakcyjną ceną.

Unifon LM-4 to unifon standardowy, zaś LM-11 to unifon interkomowy, do instalacji z łącznością wewnętrzną. LM-11 posiada jeden przycisk wywołania wewnętrznego, co pozwala na zbudowanie interkomu składającego się z dwóch unifonów. Unifony mogą być stosowane ze wszystkimi centralami Laskomex do analogowych, wieloprzewodowych systemów domofonowych.

Współpraca z centralami innych producentów

Unifony mogą współpracować z centralami domofonowymi innych producentów. Podłączenie do takich central ułatwia szczegółowy opis techniczny i tabela oznaczeń stosowanych przez inne firmy, dołączony do instrukcji obsługi unifonu.

Przycisk sterowania elektrozaczepem

W aparacie znajduje się przycisk sterowania elektrozaczepem. Większość central domofonowych wykrywa zwarcie przycisku sterującego w unifonie do masy. W dalszym ciągu można jednak spotkać instalacje, w których elektrozaczep sterowany jest bezpośrednio - w takim przypadku przycisk w unifonie zamyka obwód zasilania elektrozaczepu. Unifony LM-4 i LM-11 można używać w obu przypadkach. Jeżeli elektrozaczep sterowany jest bezpośrednio, to należy przeciąć metalową zwórkę oznaczoną jako ZW.

Przeznaczenie

- Domofon analogowy typu 5+n
- Domofon analogowy typu 4+n
- Domofon analogowy typu 4+n z łącznością wewnętrzną
- Domofon analogowy typu 3+n

Dostępne kolory

- biały, beżowy, czarny, szaro-beżowy, czerwony, pomarańczowy, żółty, jasnozielony, niebieski, srebrny
- soft- unifony kolorowe pokryte dodatkowo miękką, matową powłoką

Uwaga!

Nie wszystkie modele dostępne są w wymienionych kolorach

Dostępne modele

- LM-4S - unifon standardowy z regulacją i wyłącznikiem
- LM-11S - unifon interkomowy z regulacją i wyłącznikiem

Powiązane urządzenia

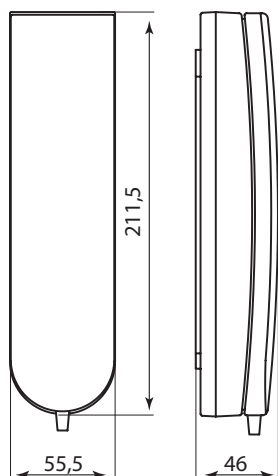
- KE-9/5 - centrala domofonowa (analogowa)
- BA-5/1 - panel zewnętrzny z jednym przyciskiem
- BA-5/2 - panel zewnętrzny z dwoma przyciskami
- TSO-10 - zasilacz 12V AC 10W
- TSO-20 - zasilacz 12V AC 25W
- MB-3 - moduł bramowy

Uwagi

- Unifon może być używany z centralami domofonowymi różnych producentów. Przed podłączeniem unifonu należy zapoznać się z instrukcją obsługi centrali.
- W systemach 6+n z elektrozaczepem zasilanym napięciem zmiennym i uruchamianym przez zamknięcie obwodu zasilania przyciskiem S2 należy przeciąć zworę ZW.
- W systemie typu 3+n trzeba zastosować kondensator elektrolityczny. Podłączenie należy wykonać zgodnie ze schematem dołączonym do centrali domofonowej.

Dane techniczne

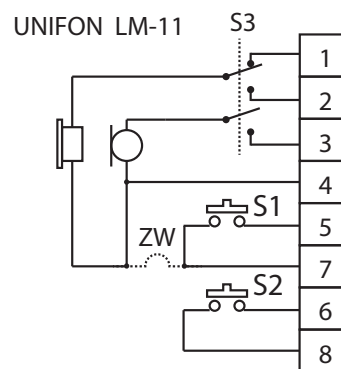
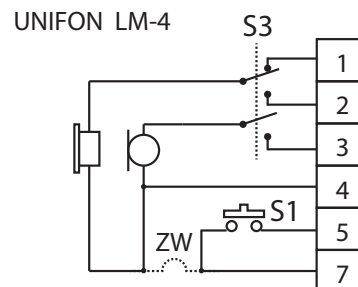
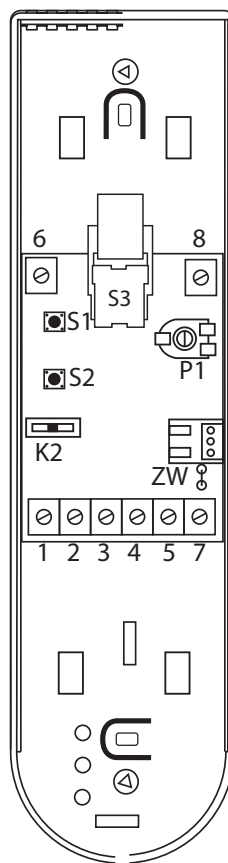
Stopień ochrony: IP30
Wymiary: 210x55x45 mm



Opis zacisków

- 1- wywołanie
- 2- słuchawka
- 3- mikrofon
- 4- masa
- 5- elektrozaczep
- 6- wywołanie wewn. (wejście)*
- 7- elektrozaczep (masa)
- 8- wywołanie wewn. (wyjście)*

* dotyczy unifonu LM-11



P1- wzmacnienie mikrofonu
K2- regulacja głośności wywołania

cicho
 wyłączone
 głośno

- S1 - przycisk sterujący elektrozaczepem
S2 - przycisk sterujący napędem bramy wjazdowej
S3 - mikroprzełącznik
P1 - regulacja wzmacnienia mikrofonu
Z1 - zwora, przeciąć w przypadku stosowania unifonu w instalacji 5+n
K2 - regulator głośności/wyłącznik wywołania

Oznaczenia zacisków stosowane przez innych producentów

	Laskomex	Urmet	Farfisa	Bitron	Wekta	Tesla	Fermax
wywołanie	1	CA	9	C7	1	4	4
słuchawka	2	1	2	1	3	6	6
mikrofon	3	2	1	2	4	2	2
masa	4	6	3(0)	6	2	3	3
elektrozaczep	5	9	5	9	5	1(A)	1
wej. wywołania wewn.	6	GT	C	AU	7		GT
elektrozaczep (masa)	7	10			6	Z	5
wyj. wywołania wewn.	8	T1	NA	AU	8		T

v1.2 07.10.2021r.